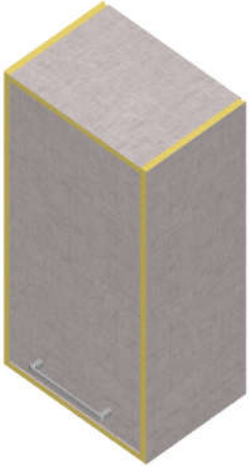
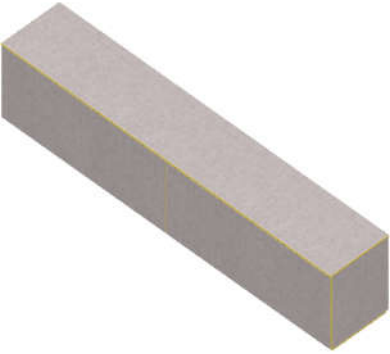


Список деталей для раскроя проекта "тумба Кристина"

Номер	Длина заготовки	Кромка	Кромка	Ширина заготовки	Кромка	кромка	К-во	Длина детали	Ширина детали	
							Корпус с четвертью Количество: 1 Длина: 400 Глубина: 307 Высота: 820			
2	368		/	70			1	368	70	Царга
5	368		/	258			2	368	258	Полка
7	368		2 сп	278			2	368	280	Панель
4	779	2 сп	2 сп	359	2 сп	2 сп	1	783	363	Фасад
6	816		2 сп	278	2 сп	2 сп	2	820	280	Стойка
3	806			386			1	806	386	Задняя стенка
							Тумба Количество: 1 Длина: 2600 Глубина: 460 Высота: 600			
7	560	2 сп	2 сп	642	2 сп	2 сп	2	564	646	Фасад
8	560	2 сп	2 сп	642	2 сп	2 сп	2	564	646	Фасад
2	568		/	440			5	568	440	Стенка
1	630		/	440		/	3	630	440	Полка
6	2568	/	/	70		/	2	2568	70	Царга
4	2596	/	2 сп	418	2 сп	2 сп	1	2600	420	Дно
5	2596	2 сп	2 сп	456	2 сп	2 сп	1	2600	460	Крыша
3	2598			486			1	2598	486	Задняя стенка